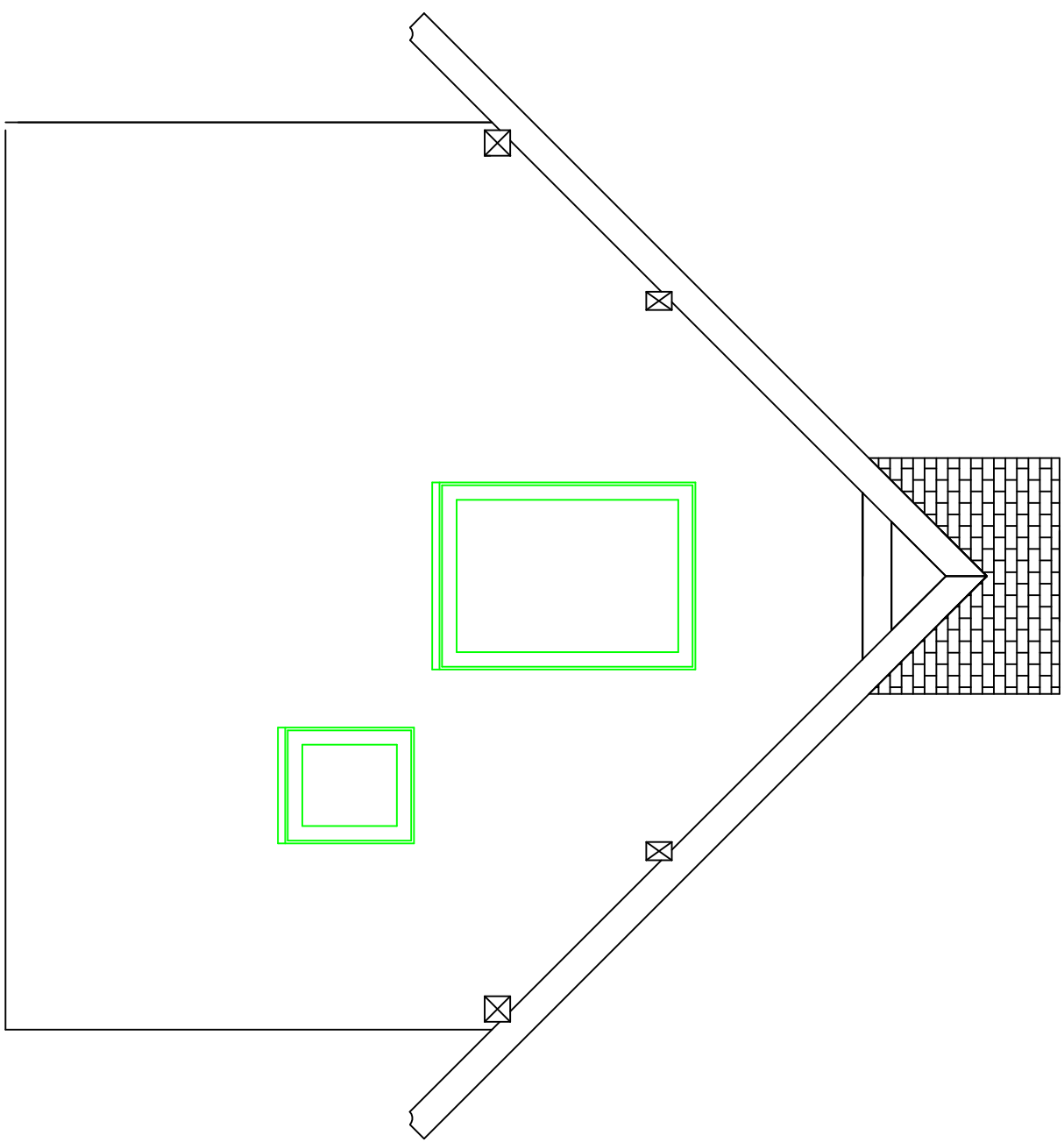
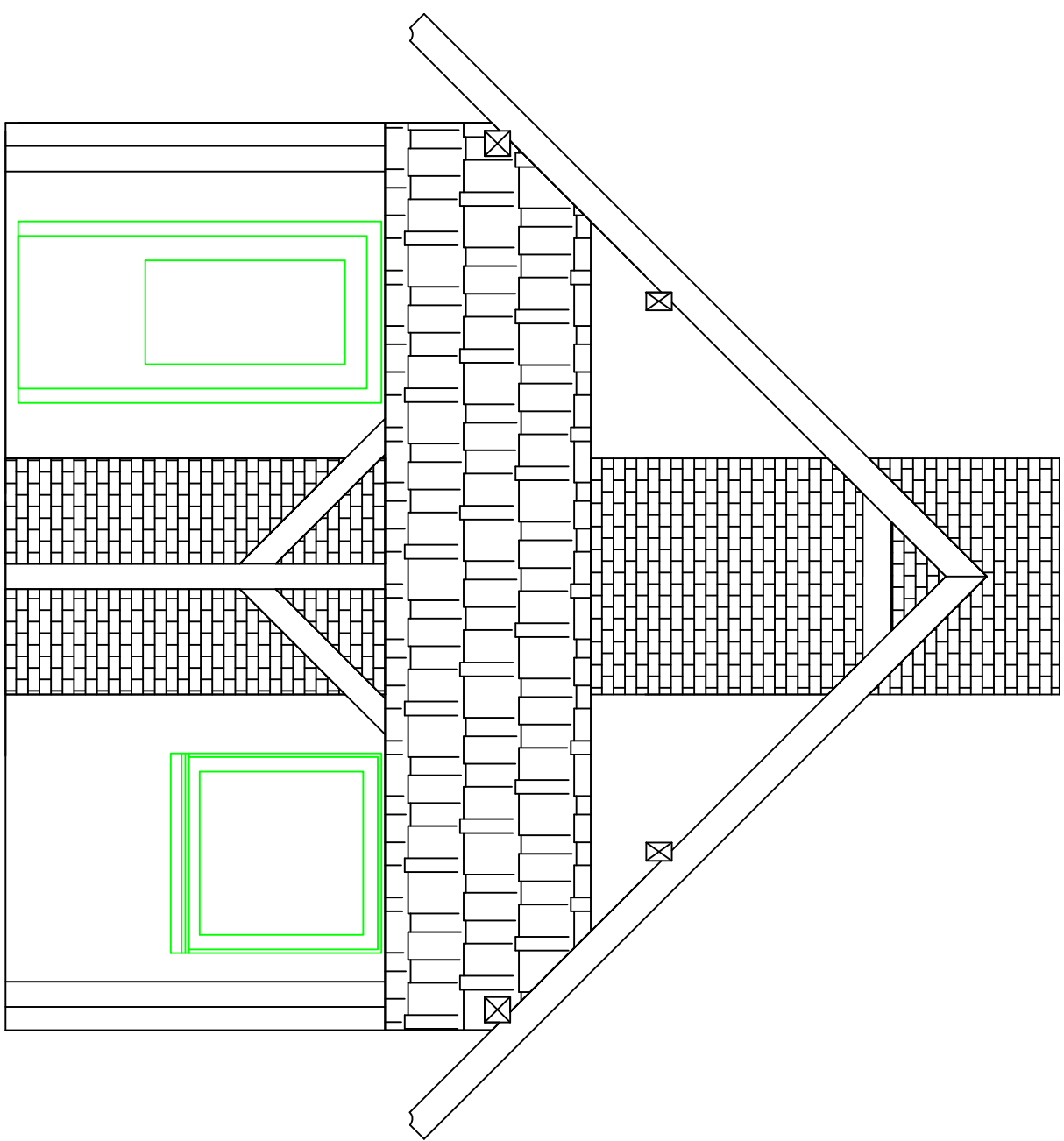


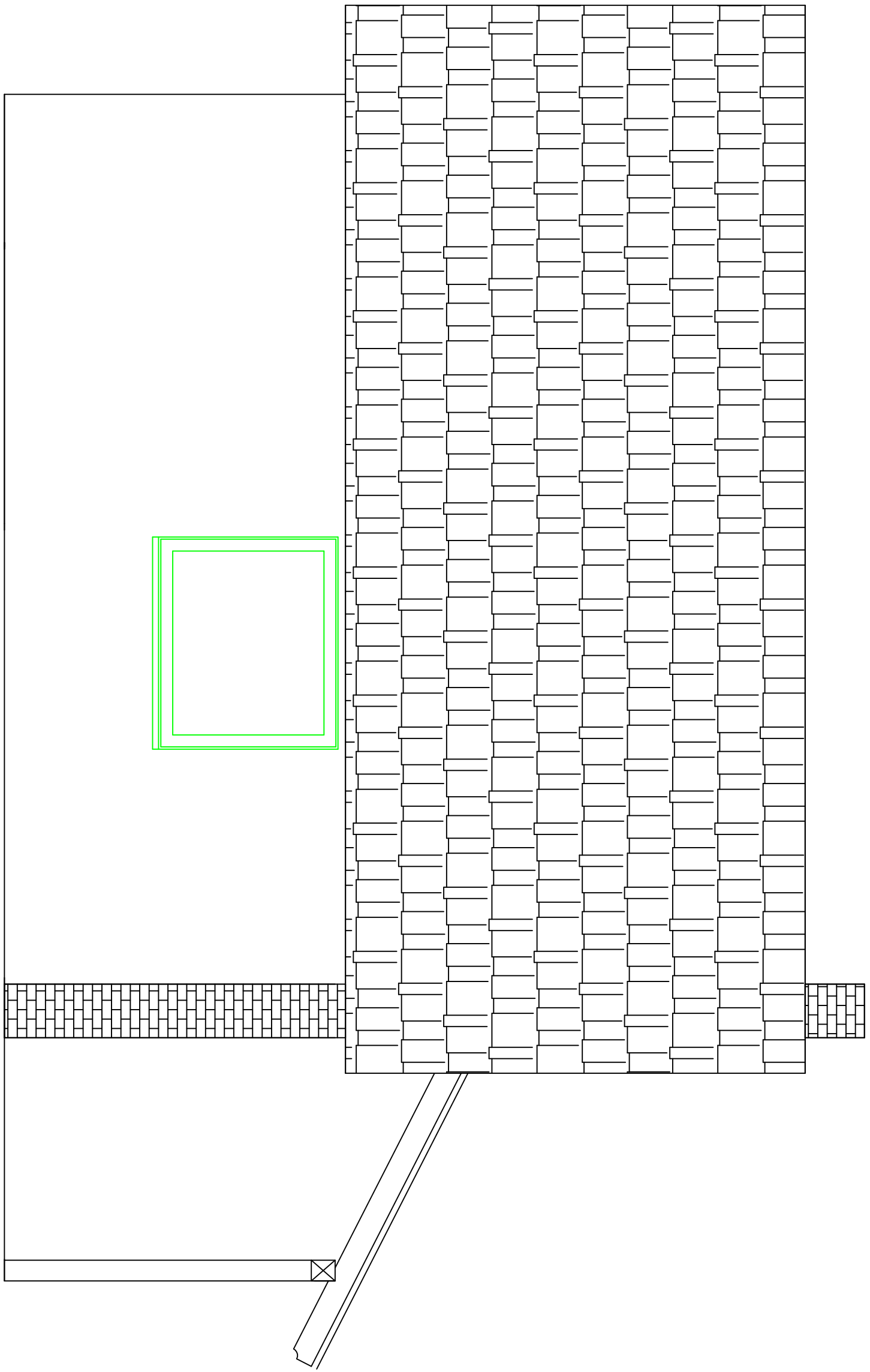
Elewacja tylna



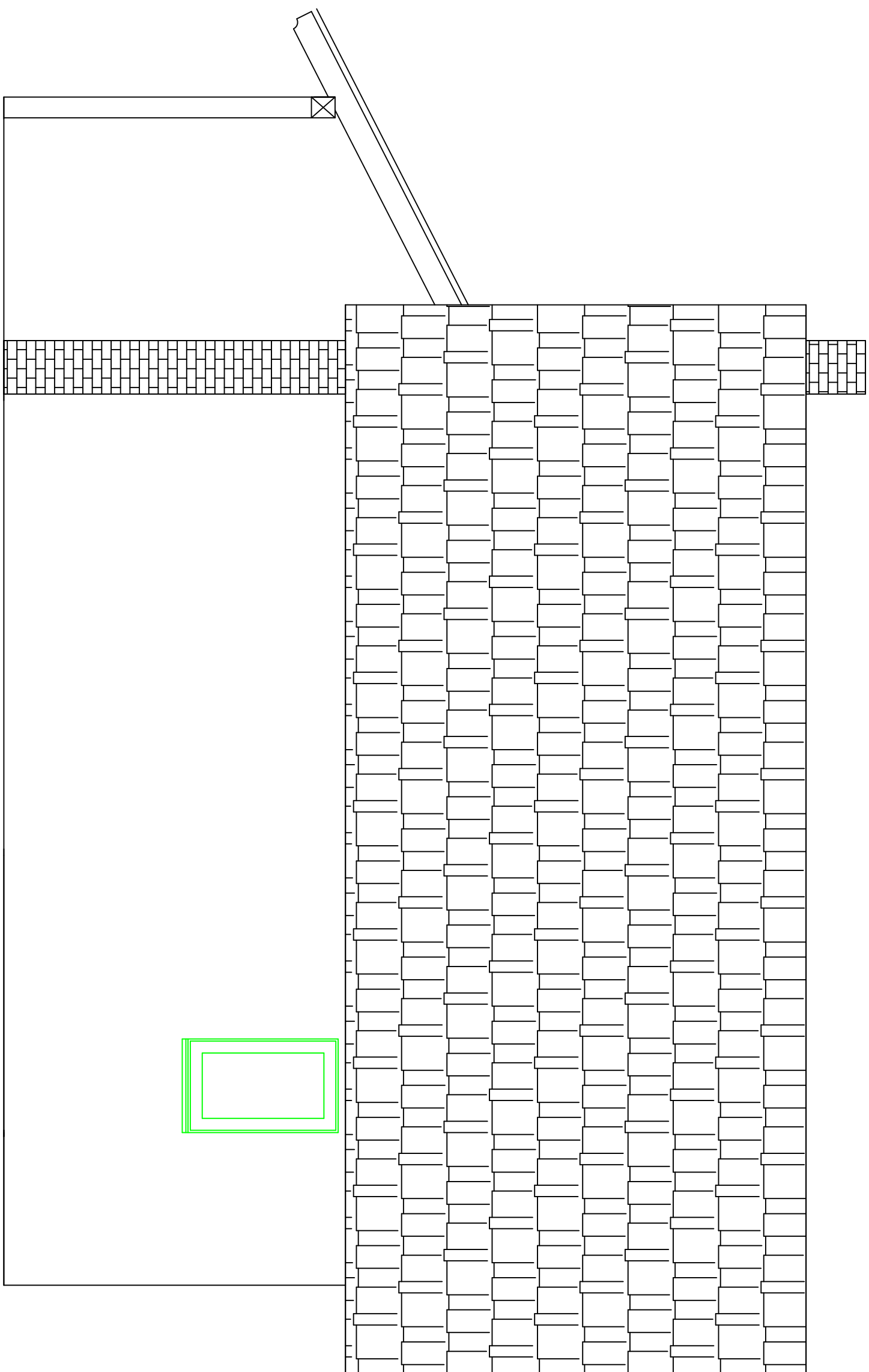
Elewacja frontowa

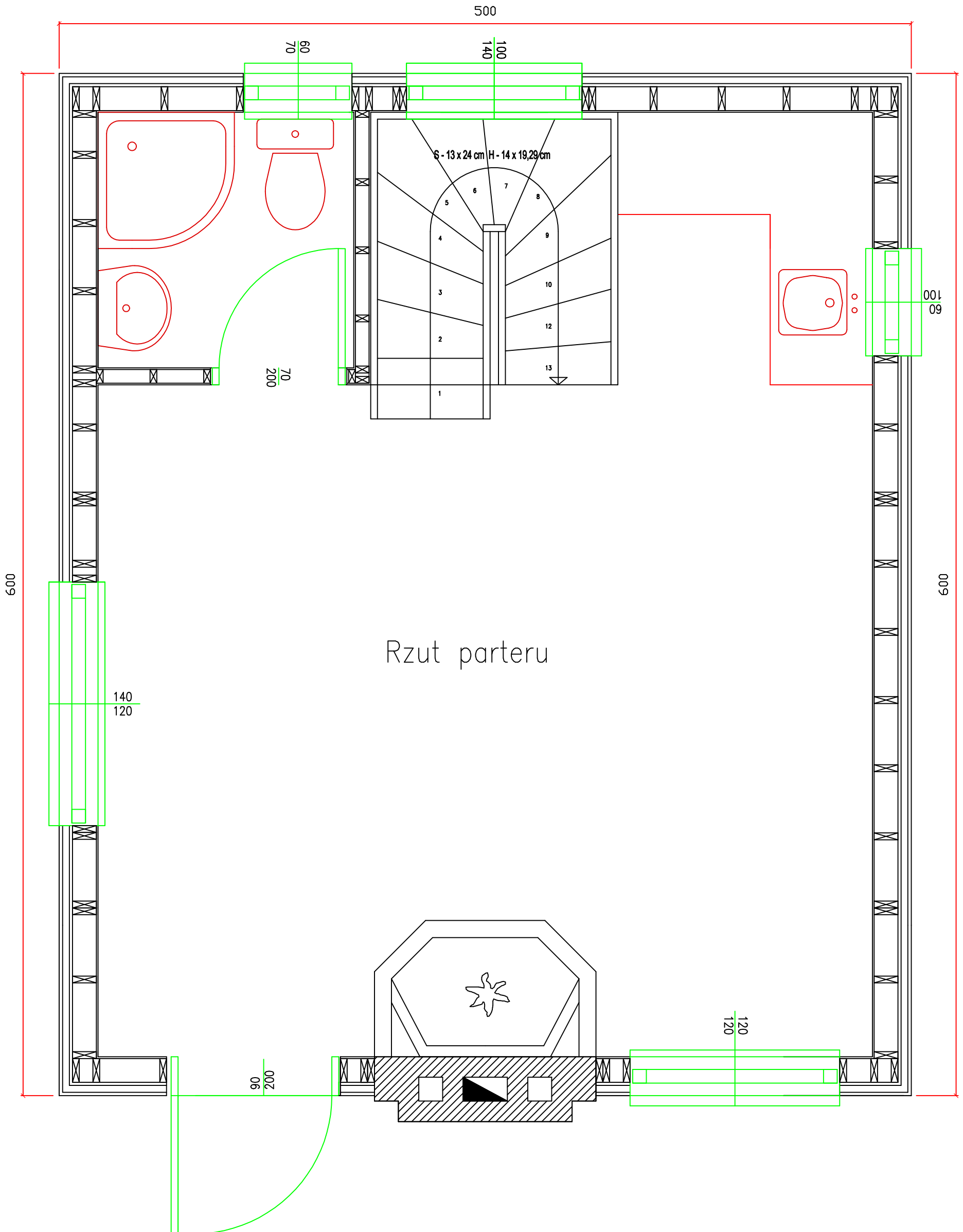


Eleccja boczna



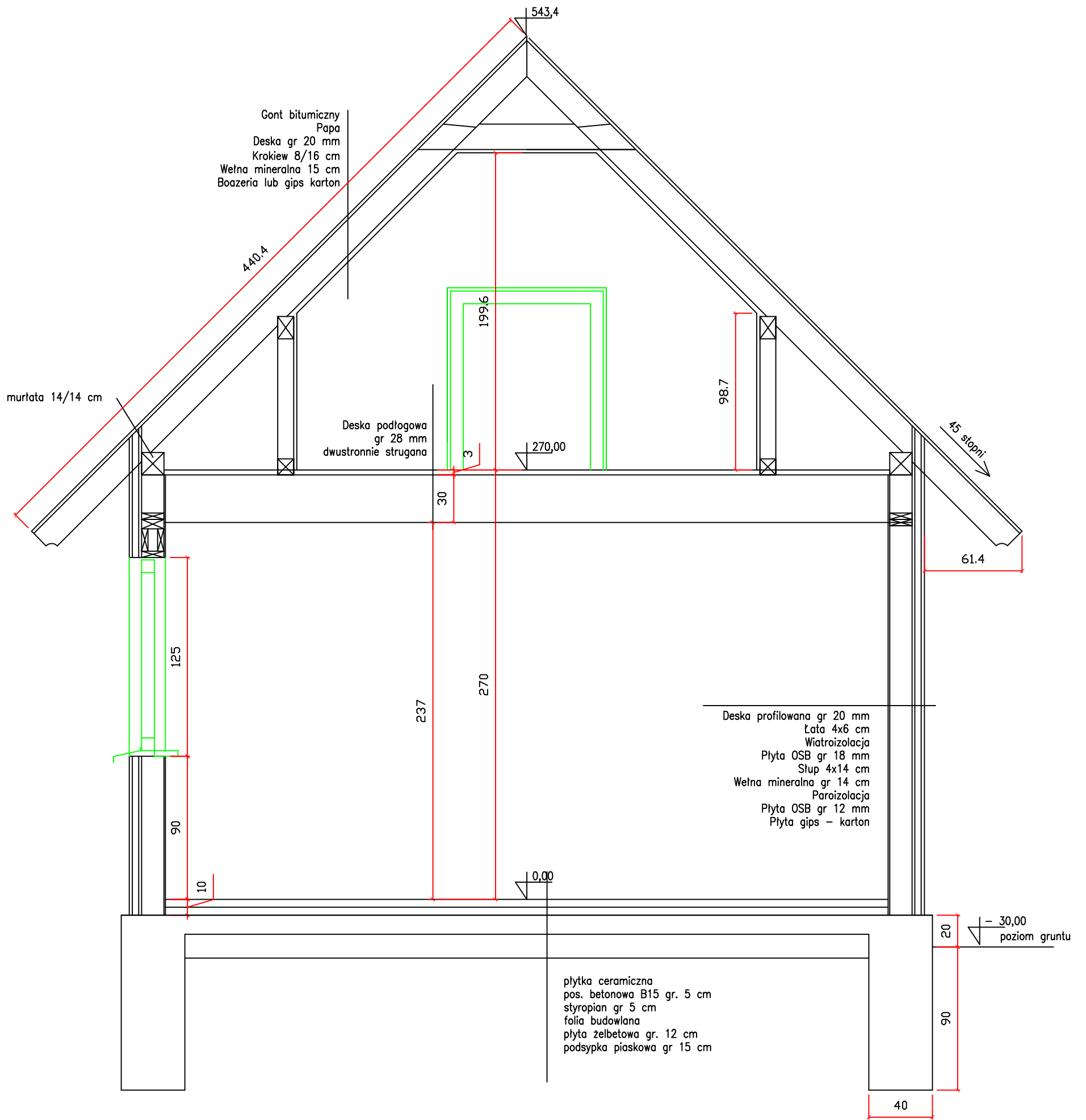
Eleacja boczna

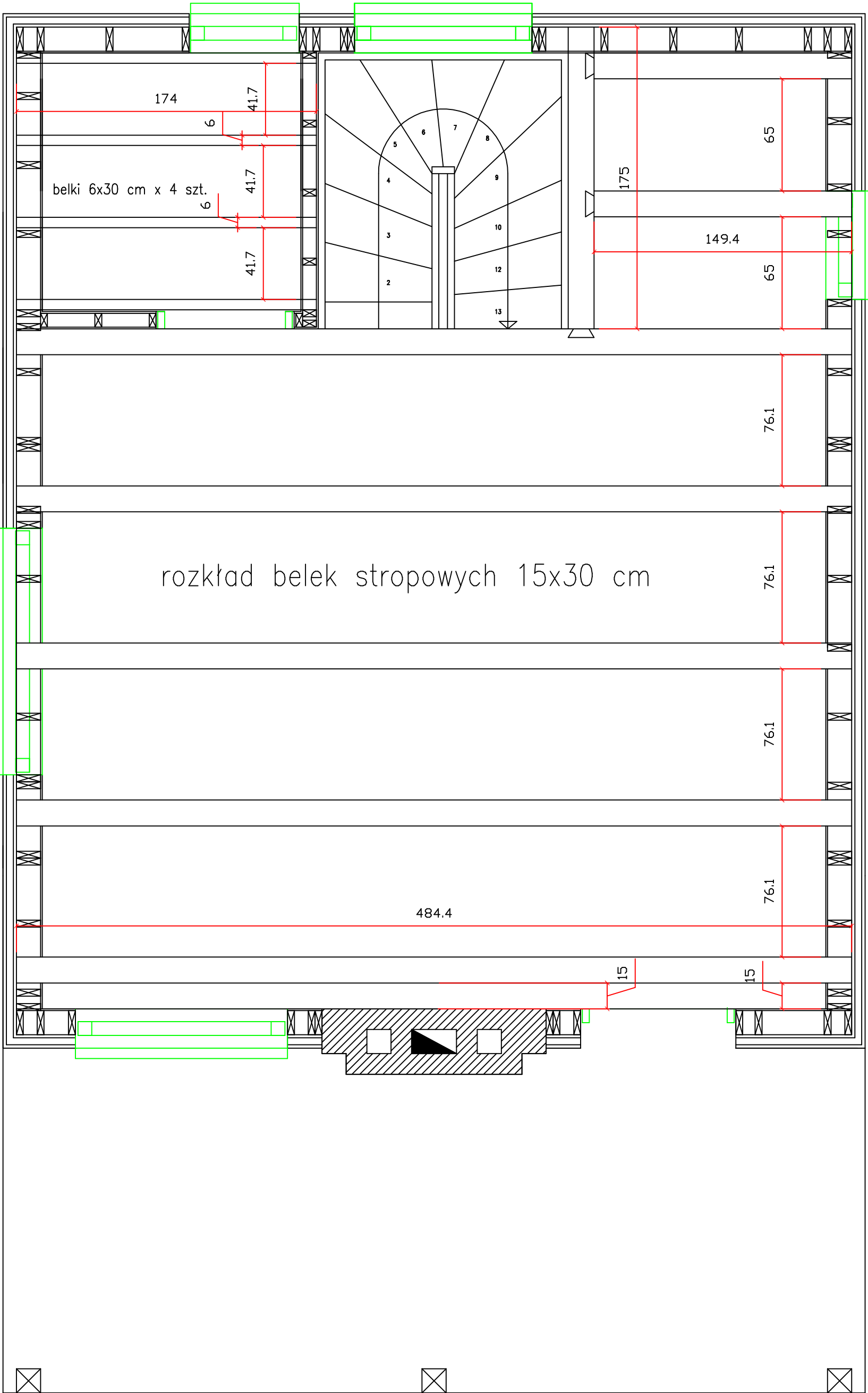




Rzut parteru







174

belki 6x30 cm x 4 szt.

rozkład belek stropowych 15x30 cm

484.4

6  
41.7  
6  
41.7  
6  
41.7

175

149.4

76.1

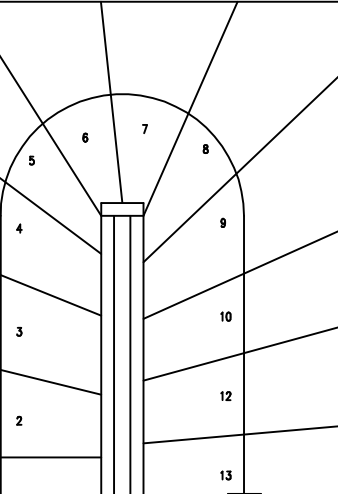
76.1

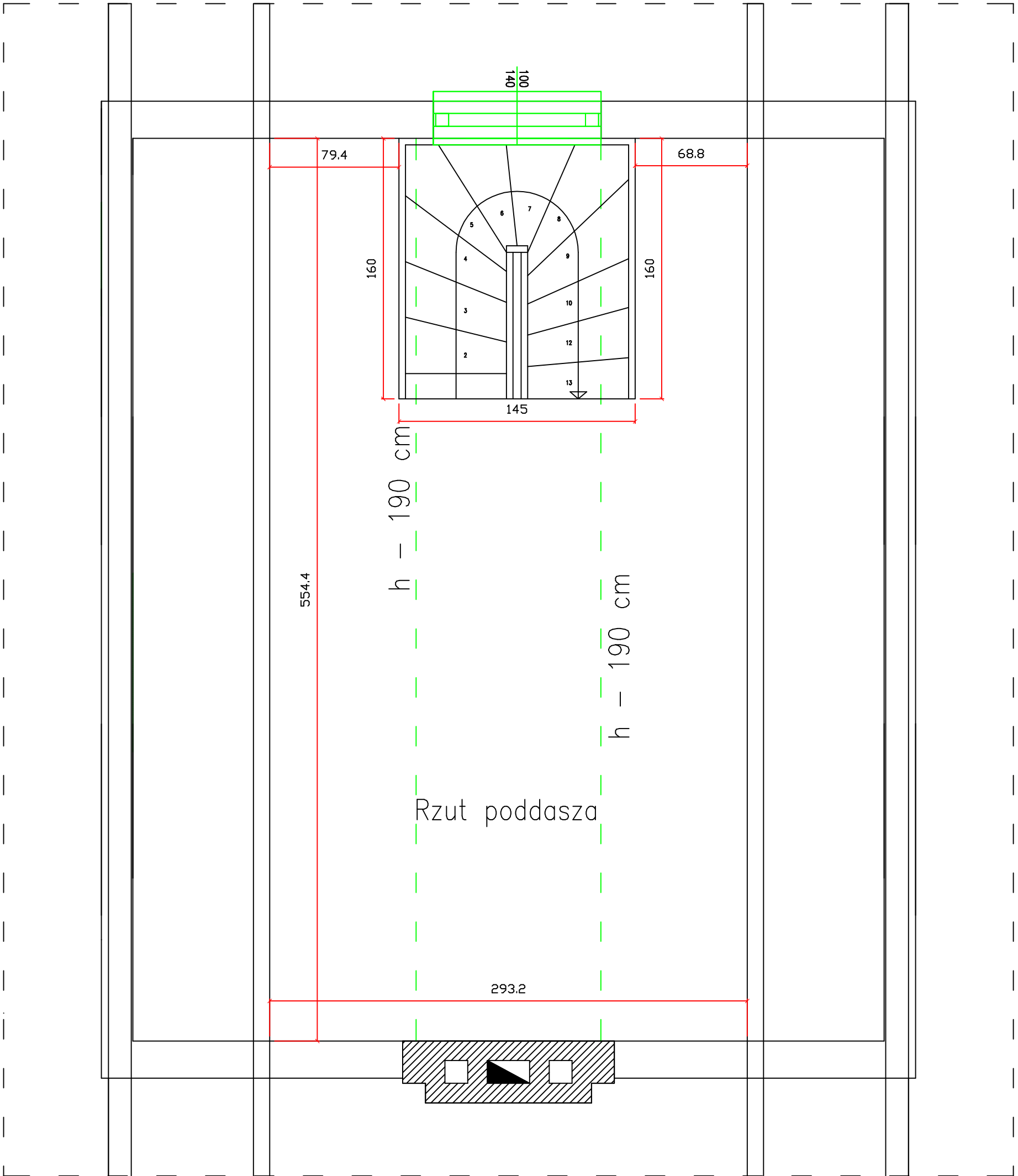
76.1

76.1

15

15





100

140

79.4

68.8

160

160

145

h - 190 cm

h - 190 cm

554.4

Rzut poddasza

293.2

